

10 ශ්‍රේණිය තොරතුරු හා සන්නිවේදන තාක්ෂණය - පිළිතුරු පත්‍රය - I

01. (1) 02. (2) 03. (3) 04. (4) 05. (3) 06. (2) 07. (1) 08. (2) 09. (3) 10. (1)
 11. (2) 12. (3) 13. (2) 14. (3) 15. (3) 16. (1) 17. (4) 18. (1) 19. (4) 20. (2)
 21. (4) 22. (3) 23. (4) 24. (2) 25. (2) 26. (3) 27. (3) 28. (4) 29. (2) 30. (3)
 31. (2) 32. (2) 33. (1) 34. (3) 35. (4) 36. (3) 37. (2) 38. (1) 39. (3) 40. (2)
 (ල. 40)

- (01) (i) A පුරවැසියන්ට B පුරවැසියන්ට
 C සේවකයින්ට D සේවකයින්ට

- (ii) (අ) යතුරු පුවරුව, මූසිකය, ස්පර්ශක සංවේදී තිරය, ස්පර්ශ පැඩය.
 (ආ) මූද්‍රකය, පරිගණක තිරය.

- (iii) (අ) 101011_2

$$\begin{array}{cccccc}
 1 & 0 & 1 & 0 & 1 & 1 \\
 2^3 & 2^4 & 2^3 & 2^2 & 2^1 & 2^0 \\
 (1 \times 30) + (0 \times 16) + (1 \times 8) + (0 \times 4) + (1 \times 2) + (1 \times 1) \\
 43
 \end{array}$$

- (ආ) $A9_{16}$

$$\begin{array}{l}
 A \quad 9 \\
 1010 \ 1001 \\
 10101001_2
 \end{array}$$

(iv) (අ)

සංඛ්‍යාව	වැඩිම වෙසෙසි අගය (MSD)	අඩුම වෙසෙසි අගය (LSD)
3450	3	0
0.0035	3	5

- (ආ) (a) 100101110011_{BCD} (b) 001110000011_{BCD}
 $1001 \ 0111 \ 0011$ $0011 \ 1000 \ 0011$
 9 7 3 3 8 3
 973 383

(v) (අ)

A	F
0	1
1	0

- (ආ) $\overline{A + B} \cdot \overline{B + C}$

- (v) P - 3, Q - 4, R - 1, S - 2

- (vi) - තම පරිගණකයේ වදන් සැකසුම් මෘදුකාංගය ස්ථාපිත කිරීමට අවශ්‍ය නොවීම.
 - ඒ සඳහා පරිගණක මතකයේ ඉඩක් වෙන් කිරීමට අවශ්‍ය නොවීම.
 - ලේඛනය සුරැකීම සඳහා අන්තර්ජාලයේ ඉඩ පහසුකම් ලැබීම.
 - අන්තර්ජාල පහසුකම් ඇති ඕනෑම පරිගණකයකින් ලේඛනය විවෘත කිරීම, සංස්කරණය කිරීම කළ හැකි වීම.

(viii) දත්ත සමකිරීක්ෂකතාව ඇතිවීම, දත්ත වල සංගතතාවය නැති වීම, නිරවද්‍යතාවය අවම වීම.

(ix)

ක්ෂේත්‍රය	දත්ත ප්‍රරූපය
විෂයය කේත	Text
වෛද්‍ය ගාස්තු	Currency
මගීන් සංඛ්‍යාව	Number
ලියාපදිංචි වී ඇද්ද?	Boolean

(x) ඇඹිබැහි වීම, සමාජ ජාලා තුළින් නොගැළපෙන මිතුරන් ඇසුරට පත් වීම ආදී නිවැරදි පිළිතුරු 2 ක්.

02. (අ) (i) අන්තර්ජාලය භාවිතයෙන් ඕනෑම තැනක සිට, ඕනෑම වේලාවක තමන් කැමති ආකාරයේ පාඨමාලාවක් හැඳුරීම.

(ii) වෙබ් කැමරා, මයික්‍රොෆෝනය, ආදී උපාංග

(iii) පහසු ස්ථානයක සිට අධ්‍යාපනය ලැබිය හැකිවීම.

මාර්ගගත පැවරුම් හා ප්‍රශ්නාවලි

ආදී නිවැරදි පිළිතුරු සඳහා ලකුණු ලබා දෙන්න.

(iv) පහසු වේලාවක ඉගෙනුම් ඒකක හා සම්බන්ධ විය හැකි වීම.

විෂයය කරුණු නැවත නැවත පරිශීලනයට හැකිවීම.

මාර්ගගත පුස්තකාල පරිශීලනය ආදී නිවැරදි කරුණු සඳහා ලකුණු ලබා දෙන්න.

(v) නිරන්තර අන්තර්ජාල සම්බන්ධතාවය අවශ්‍ය වීම.

වැඩි වියදමක් දැරීමට සිදුවීම.

අන්තර්ජාල අඩු වේග සම්බන්ධතාවලදී ගැටලු මතුවීම.

ආදී නිවැරදි කරුණු සඳහා ලකුණු ලබා දෙන්න.

(ආ) i) x ii) x iii) ✓

(ආ) a) ඇඩා ඔගස්ටා ලට්ලේස් b) මාර්ක් සකර්බර්ග්

c) CAD d) හරිතාගාර

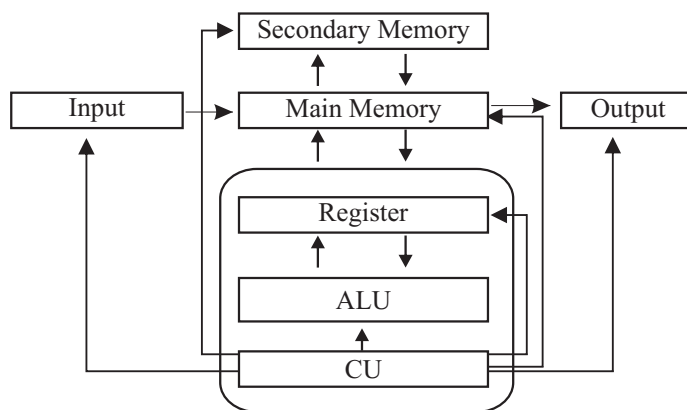
03. (අ) (i) A - අදාන උපක්‍රම

B - ප්‍රධාන මතකය

C - ප්‍රතිදාන උපක්‍රම

D - අංක ගණිතමය හා තාර්කික ඒකකය

(ii)



(iii) ආදාන උපක්‍රම - මෙහෙයුම් යටිය, ප්‍රකාශ අක්ෂර සංඡානනය
 ප්‍රතිදාන උපක්‍රම - ප්‍රචේක්චරය, ජ්‍යෙෂ්ඨ යන්ත්‍රය

- (අ) 1. දත්ත සන්නිවේදනය
- 2. සම්ප්‍රේෂණ මාධ්‍යය
- 3. අර්ධ ද්විපඵ
- 4. වෝකි - ටොකි

04. (අ) (i) $450 + 366 + 140 = 956$
- (ii) $1000 - 956 = 44_{20}$ 101100_2
- (iii) $26 \times 7 = 182$ 266_8

- (ආ) (i) $X = \text{NOT } Y = \text{OR } Z = \text{AND}$
- (ii) $(A + \bar{B}) . (C + D)$

(iii)

A	B	\bar{A}	$B + \bar{A}$	$A.(B + \bar{A})$
0	0	1	1	0
0	1	1	1	0
1	0	0	0	0
1	1	0	1	1

05. (i) (a) NICNo. b) pro_managerID
- (ii) (a) සේවකයා - වගුව b) සේවකයා - ව්‍යාපෘති වගුව
- (iii) සේවකයා වගුව
83645458V, S.K. Sandun, 1005
- (iv) ව්‍යාපෘතිය වගුව
pro005, Housing, 1003
සේවකයා - ව්‍යාපෘතිය වගුව
pro005, 1003, 2020
- (v) සේවකයා වගුව සහ ව්‍යාපෘති වගුව